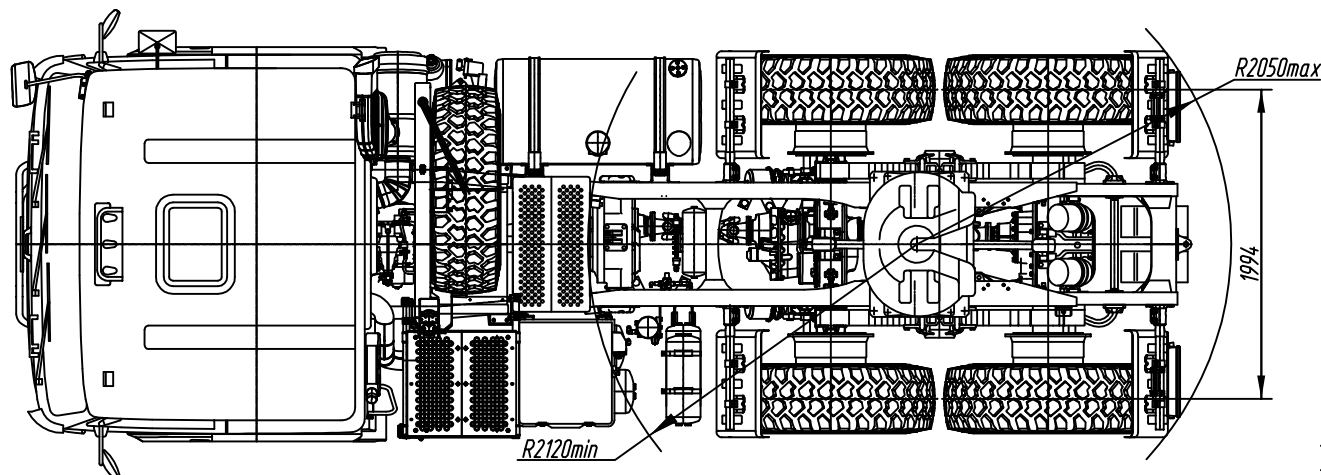
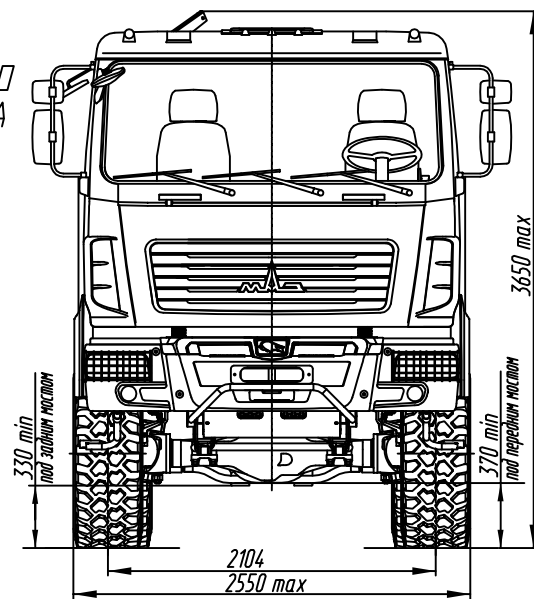
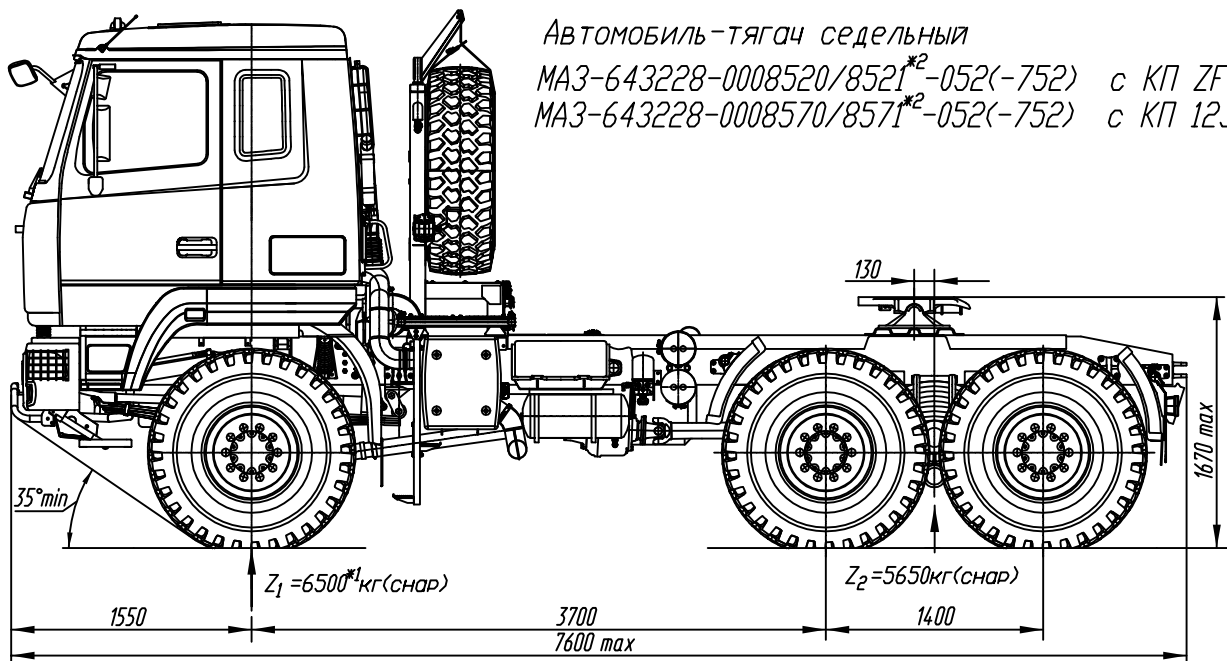


Автомобиль-тягач седельный

МАЗ-643228-0008520/8521*2-052(-752) с КП ZF16S2525TD
 МАЗ-643228-0008570/8571*2-052(-752) с КП 12JSDX240TA



ТЕХНИЧЕСКИЕ ХАРАКТЕРИСТИКИ

643228-0008520/8521*2-052 | МАЗ-643228-0008570/8571*2-052

Полная масса автопоезда, кг.....	65000
Полная масса автомобиля, кг.....	33150
Распределение полной массы на передний мост, кг.....	7150
на тележку, кг.....	26000
Масса снаряженного автомобиля, кг.....	12150*1
Нагрузка на седло, кг.....	21000
Двигатель.....	WP12.430E50
Мощность двигателя, кВт (л.с.).....	316 (4.30)
Максимальный крутящий момент, Нм (кгсм).....	2060 (210)
Коробка передач.....	ZF16S2525TD 12JS200TA
Число передач КП.....	16 12
Передаточное число моста.....	5,33
Седельно-сцепное устройство:	
-фирма-изготовитель.....	ОАО "ТАИМ" "SAF-HOLLAND"
-типоразмер.....	2" 3,5"*2
Раздаточная коробка:	
-числа передач.....	1
-передаточное число.....	1,107
Размер шин.....	16.00R20 (Бел-95)
Максимальная скорость, км/ч.....	85
Тип кабины.....	большая, подрессоренная
Объем топливного бака, л.....	500
Специальное оборудование:	
-система централизованной накачки шин.....	Нет
Электронные выходы.....	Есть
НЖП 14ТС-10-МА ф. Адверс.....	Есть

*1) С учетом массы водителя 75кг.

*2) Комплекции с ССУ 3,5".

Устанавливаются по дополнительному заказу (за оплату): кондиционер, круиз-контроль, независимый воздушный отопитель кабины, циклон очистки воздуха, протвотуманные фары.